



Roth Umwelttechnik



**Abwasser-Sammelgruben
in Kleingärten**

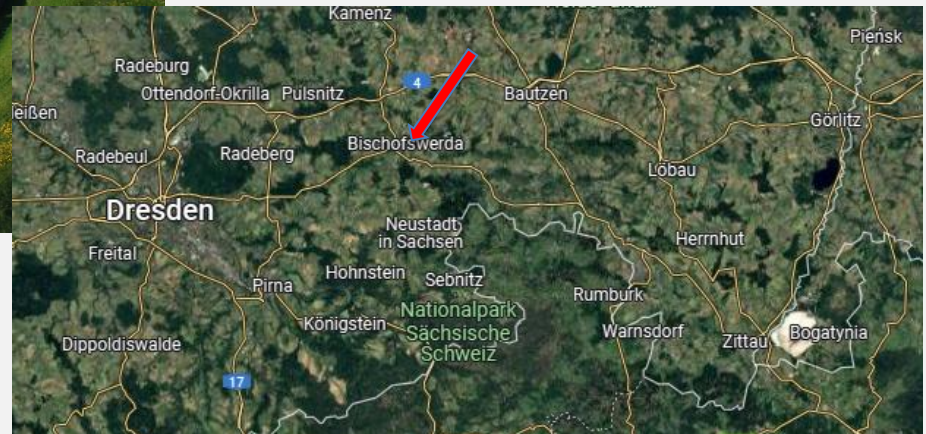


ROTH Umwelttechnik

Zweigniederlassung der Roth Werke GmbH

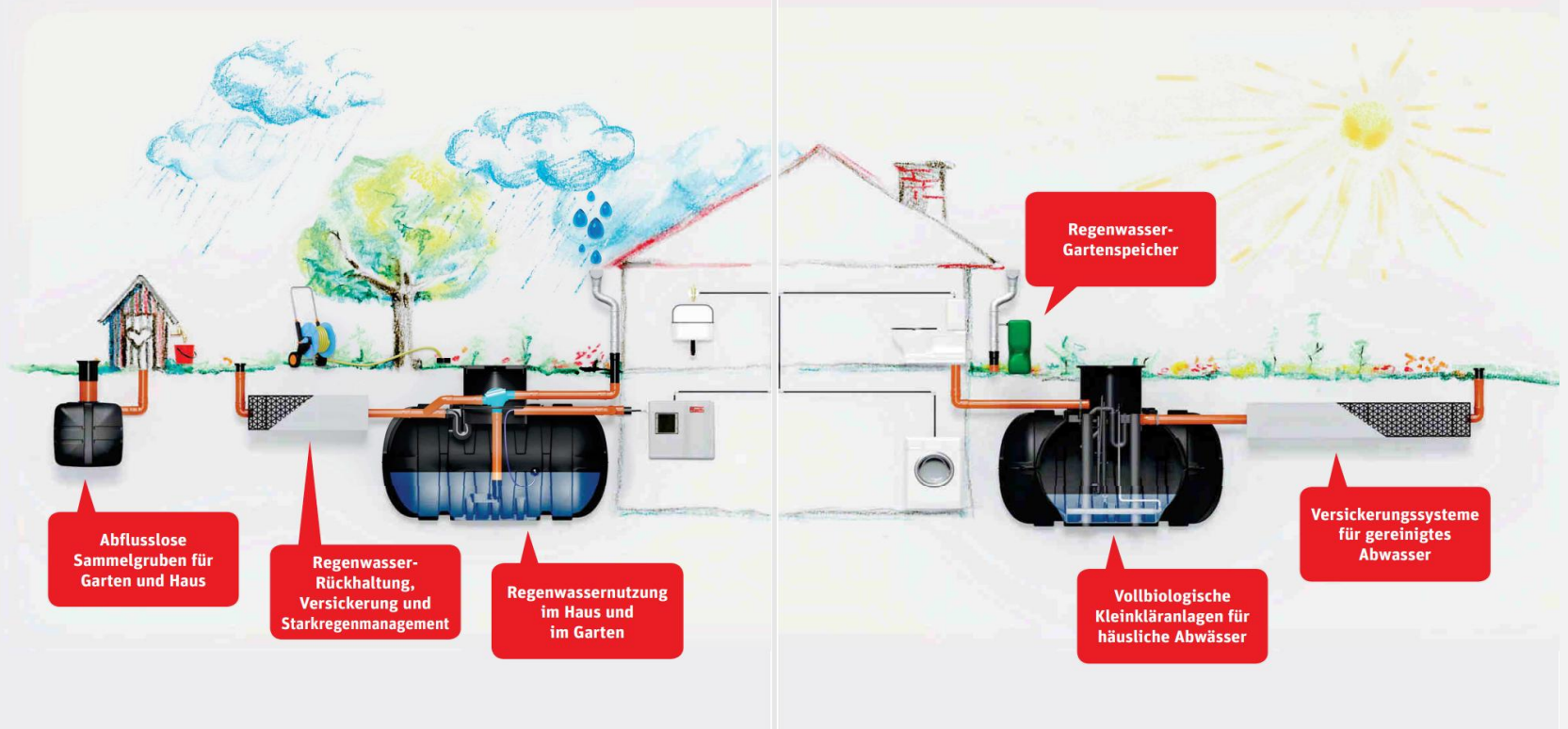
Drebnitzer Weg 44

01877 Bischofswerda



Abflusslose Sammelgruben - Roth

Roth Umweltsysteme auf einen Blick



Produktinformation ROTH Sammelgruben

- Nutzvolumen von 900 bis 3.500 Liter
- DIBt-Zulassung für jede Sammelgrube vorhanden
- zugelassen für alle häuslichen Abwässer im privaten Bereich
- Einsatzorte z.B. Wochenendhaus, Kleingarten etc.
- aus Gewässerschutzgründen überall dort notwendig und vorgeschrieben, wo keine zentrale Einleitmöglichkeit (Kanalanschluss) besteht, da meist nur geringe Mengen Abwasser anfallen



Vorteile der ROTH Sammelgruben

- kompakte Maße und dadurch einfacher Einbau ohne schwere Technik möglich
- geringes Gewicht vereinfacht den Transport auch innerhalb der Gartensparte
- absolute Langlebigkeit durch hochwertiges PE-Material
- Betriebssicherheit durch Zulassung vom DIBt
- 20 Jahre Herstellergarantie



Lieferumfang

- Sammelbehälter in der jeweiligen Größe
- Zulaufanschluss DN100
- Anschluss für optionale Absaugvorrichtung
- Dom- oder Kontrollschacht (DN200, DN300, [DN600]) mit begehbare Abdeckung
- [für Domschacht DN600 befahrbare Abdeckung als Zubehör erhältlich]

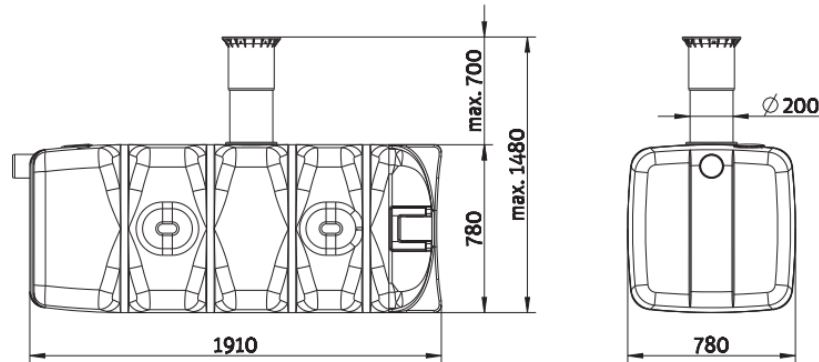
Empfohlenes Zubehör (optional)

- ROTH Absaugvorrichtung
- ROTH Füllstandsmelder



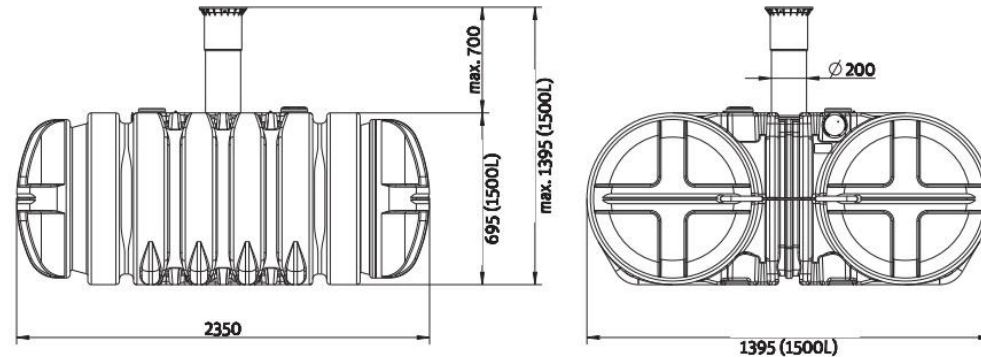
Roth-Sammelgruben kompakte Abmessungen + geringes Gewicht

■ Roth Sammelgrube Monobloc 900 Liter



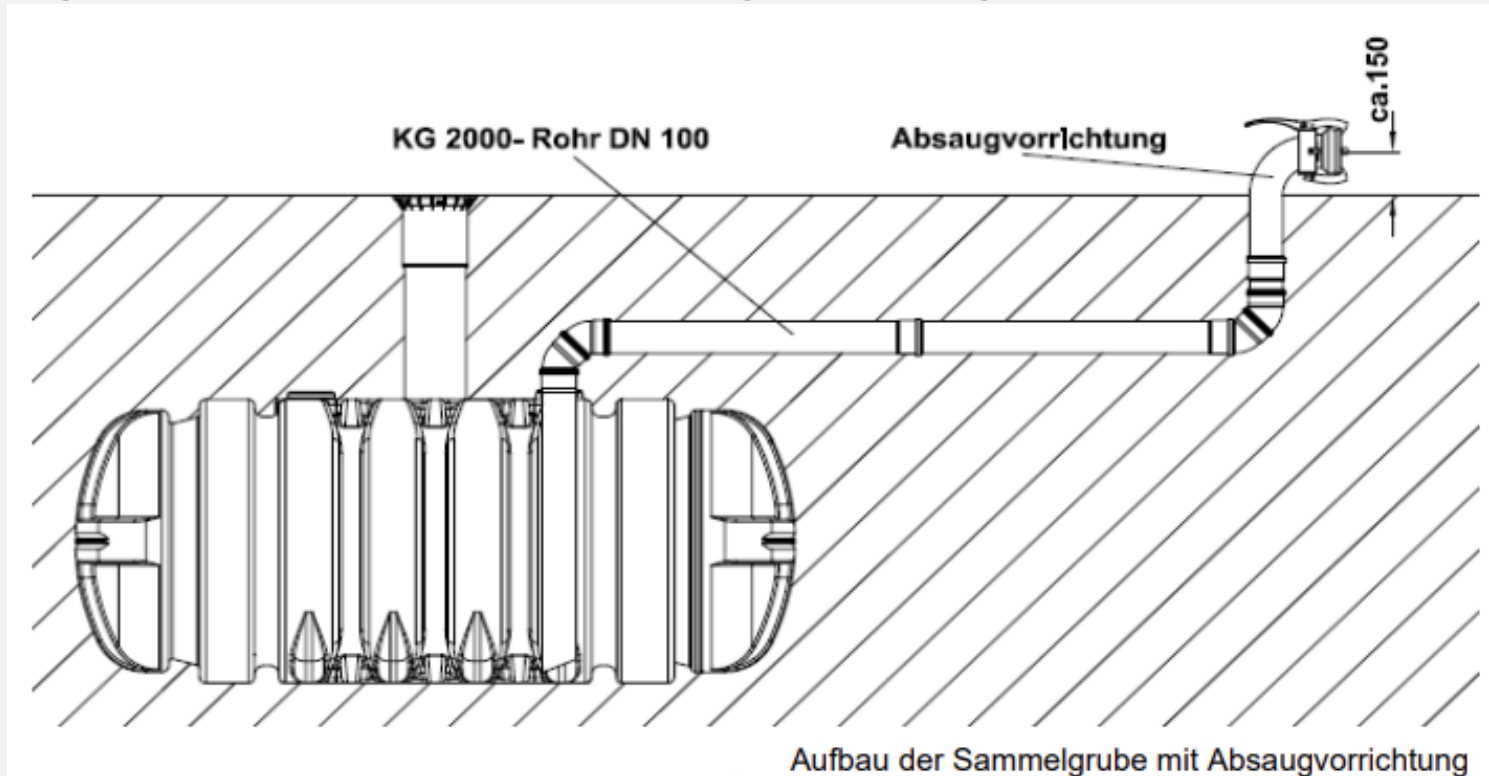
Gewicht 66 kg

■ Roth Sammelgrube Twinbloc® 1500



Gewicht 85 kg

Anwendungsbeispiel (mit installierter Absaugvorrichtung)



Informationen

zu unseren Produkten auch für die **effiziente Regenwassernutzung** sowie **Einbauanleitungen, Zeichnungen** und **Zulassungsdokumente** finden Sie unter

www.roth-umwelttechnik.com

Vielen Dank

für Ihre

Aufmerksamkeit

